

# Video Security

Kameras | Tag/Nacht Kameras

## VKC-1317/IR-3.8

1/3" Farb-Tag/Nachtkamera, F2,0/3,8mm  
Objektiv, 850nm LED-Beleuchtung, 380TVL

Art-Nr. 91958



## Hauptmerkmale

CCD SW/Color Kamera im Wetterschutzgehäuse  
1/3" Super HAD CCD-Sensor  
Integriertes Objektiv: 3,8mm  
Horizontale Auflösung: 380 TV-Linien  
Ca. 10m Ausleuchtung durch integrierte 850nm LED's  
SW-Wiedergabe bei Nachtbetrieb und LED-Beleuchtung

Automatische Shutterregelung (AES)  
Automatischer Weißabgleich (AWB)  
Interne Synchronisation  
Spannungsversorgung: 12 VDC  
Aluminiumgehäuse mit Sonnenschutzdach  
Befestigungssockel mit Kugelkopfarretierung

## Spezifikationen

<b>Befestigungsart</b>	1/4"-20 Gewindebohrung an der Rückseite
<b>Umschaltung Tag/Nachtbetrieb</b>	Automatische Umschaltung auf SW-Signalausgang bei völliger Dunkelheit
<b>Ausblickscheibe</b>	Kunststoff, beschichtet für Außenanwendung. Klare Ausblicköffnung für das Objektiv
<b>Beleuchtung</b>	12x LED 880nm. Durch integrierten Lichtsensor wird die Helligkeit stufenlos von min. bis max. geregelt, in Abhängigkeit von der Umgebungsbeleuchtung
<b>Beleuchtungsreichweite</b>	Ca. 10m
<b>Sonnenschutzdach</b>	Serienmäßig
<b>Abmessungen (LxD)</b>	Siehe Maßzeichnung
<b>Aufnahmesensor</b>	1/3" Sony Super HAD Interline Transfer CCD
<b>System</b>	CCIR/PAL
<b>Synchronisation</b>	Intern
<b>Signalverarbeitung</b>	Digital (DSP)
<b>Empfindlichkeit bei 50% Videosignal</b>	0,7Lux bei F2,0 / 0,25Lux bei F1,2 (gemessen), 0Lux bei IR-Beleuchtung
<b>Horizontale Auflösung</b>	380 TV-Linien
<b>Aktive Bildelemente</b>	Ca. 290.000, (H) 500 x (V) 582

## VKC-1317/IR-3.8

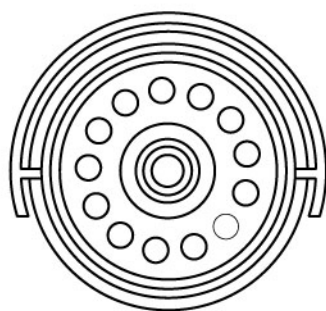
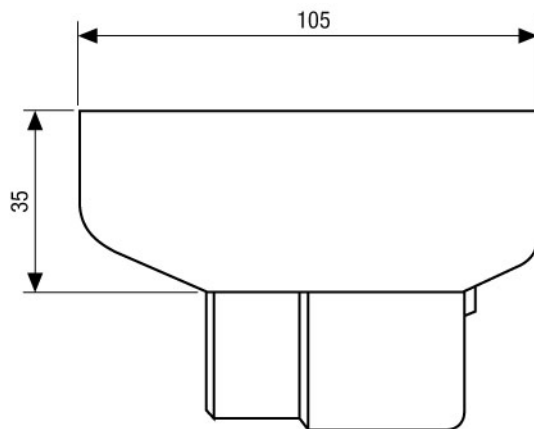
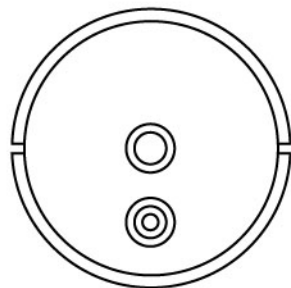
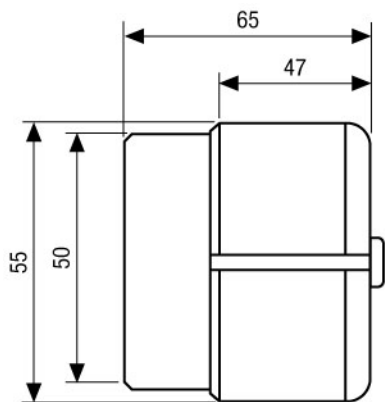
(Fortsetzung Spezifikationen)

<b>Automatische Shutterregelung (AES)</b>	1/50 bis 1/100.000Sek.
<b>Gamma-Korrektur</b>	0,45
<b>Verstärkungsregelung (AGC)</b>	Ja
<b>Signal-/Rauschabstand</b>	50dB (AGC ausgeschaltet)
<b>Apertur-Korrektur (APC)</b>	Horizontal und Vertikal
<b>Integriertes Objektiv</b>	F2,0/3,8mm
<b>Horizontaler Bildwinkel</b>	44°
<b>Videoausgang</b>	1Vss, (F)BAS, 750hm, BNC
<b>Externe Anschlüsse</b>	Video (BNC-Kupplung), 12 VDC-Eingang (DC-Hohlkupplung)
<b>Betriebsspannung</b>	12VDC (+/-10%)
<b>Leistungsaufnahme</b>	Ca. 2,8W max.
<b>Temperaturbereich</b>	-10°C bis +50°C (Betrieb)
<b>Gehäuse</b>	Aluminium
<b>Farbe</b>	Silbergrau
<b>Schutzart</b>	IP67
<b>Gewicht</b>	Ca. 310g (inkl. Halterung)

## Zubehör

70447 / VT-PS12DC-5

Stecker-Netzgerät 100-240VAC/12VDC



Maße/Dimensions: mm