

Video Security

Kameras | Security Kameras

CG-321CA1V

1/3" S/W-Kamera,
DSP, 12VDC/24VAC, 580TVL

Art-Nr. 92468



Hauptmerkmale

Horizontale Auflösung: 560 TV-Linien
Automatische Verstärkungsregelung (AGC)
Hohe Lichtempfindlichkeit: 0,1Lux bei F1,2
Gegenlichtkompensation (BLC)
Elektronische Shutterregelung (ESC)
Automatische AI/DC-Blendensteuerungserkennung

Apertur-Korrektur horizontal und vertikal (APC)
Spitzlichtaustattung und Flackerfrei-Schaltung
Schaltbare Gamma-Korrektur
Interne oder netzverkoppelte Synchronisation
CS Mount
Betriebsspannung: 12VDC/24VAC

Spezifikationen

Aufnahmesensor	1/3" Sony Super HAD Interline Transfer CCD
System	CCIR/PAL
Synchronisation	Intern/Netzverkoppelt
Signalverarbeitung	Digital (DSP)
Empfindlichkeit bei 50% Videosignal	0,1Lux bei F1,2
Horizontale Auflösung	560 TV Linien
Aktive Bildelemente	Ca. 440.000, (H) 752 x (V) 582
Linearer Shutter (ESC)	300:1
Lichtregelbereich (AI + AGC)	1.000.000:1 (Blendenbereich F1,4 bis F300)
Lichtregelbereich (ESC + AGC)	9.000:1
Verstärkungsregelung (AGC)	30dB (Ein-/Ausschaltbar)
Gamma-Korrektur	0,6/1,0
Flackerfrei-Funktion	Ein-/Ausschaltbar
Spitzlichtaustattung (Eclipser)	Ein-/Ausschaltbar, Schwellwert-, Pegel- und Graupegeleinstellung
Apertur-Korrektur (APC)	Horizontal und Vertikal
Signal-/Rauschabstand	48dB (AGC ausgeschaltet)
Gegenlichtkompensation (BLC)	Ein-/Ausschaltbar

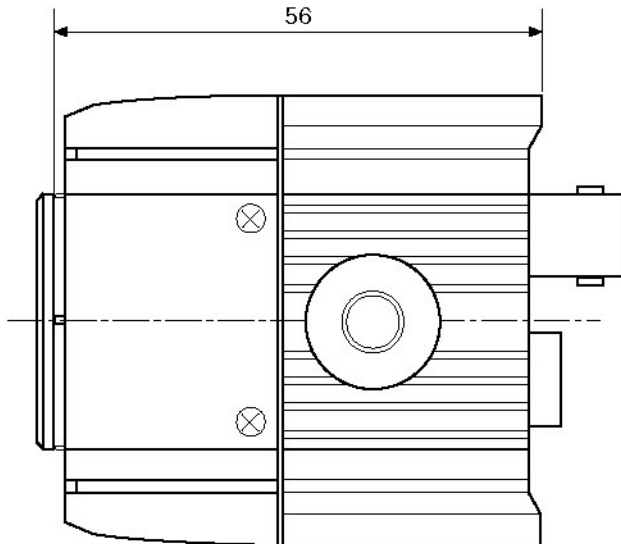
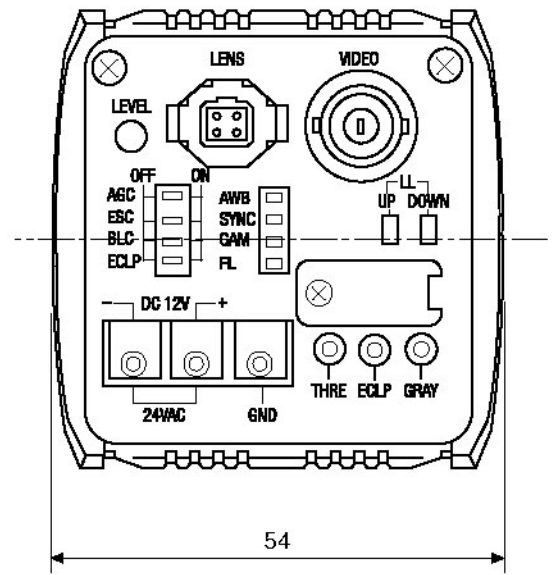
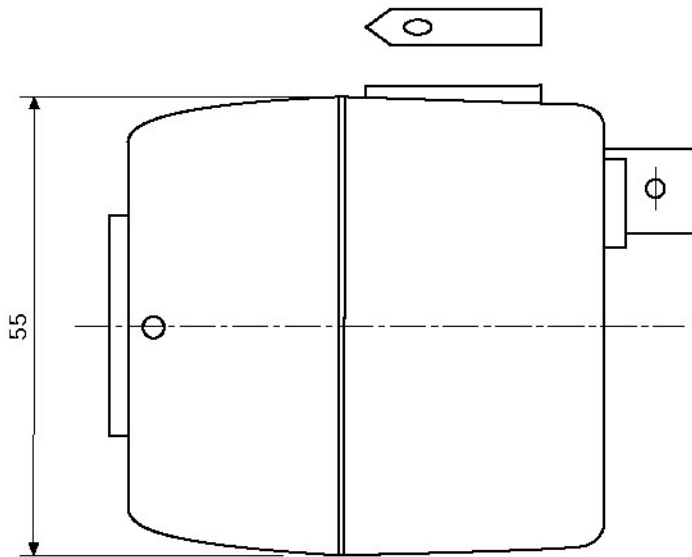
CG-321CA1V

(Fortsetzung Spezifikationen)

Interne Einstellungen	Keine
Externe Einstellungen	Regler für DC-Spannungsgesteuerte Objektive, vertikale Phase; Schalter für: Eclipserfunktion, AGC, BLC, ESC, Flackerfrei, Gamma-Korrektur, Synchronisation; Auflagemaß
Externe Anschlüsse	Blendensteuerung (4-pol.), Video (BNC), Spannungseingang
Videoausgang	1Vss, BAS, 750hm
Kamerabefestigung	1/4" - 20 UNC Gewinde an der Gehäuseober- und -unterseite
Nutzbare Blendensteuerungen	Manuell; Videosignalgesteuert (ESC Aus) / DC-Spannungsgesteuert (automatische Erkennung)
Spannungsversorgung für Auto-Iris Objektive	9VDC (max. 40 mA)
Betriebsspannung (+/- 10%)	12VDC/24VAC, 50Hz
Leistungsaufnahme	Ca. 4,6W (bei 12VDC-Betrieb)
Temperaturbereich	-10°C bis +50°C
Gewicht	200g
Abmessungen (HxBxT)	Siehe Maßzeichnung
Farbe	RAL7048 (ähnlich)
Lieferumfang	4-pol. Objektiv-Stecker

Zubehör

70769 / WD-22	Wandarm mit Kugelkopf,
70448 / VT-PS12DC-6	Stecker-Netzgerät 100-240VAC/12VDC



Maße/Dimensions: mm

VIDEOR TECHNICAL E. Hartig GmbH
 Carl-Zeiss-Straße 37 · 63322 Rödermark · Germany
 Telefon +49 (0) 60 74/8 88-0 · Telefax +49 (0) 60 74/8 88-100
 info@videortechnical.com · www.videortechnical.com

