

# Video Security

Kameras | Security Kameras

## CG-202P

1/3" Farb CCD Wide Dynamic Range Kamera  
60dB, 12VDC/24VAC, 480TVL

Art-Nr. 92464



Das Objektiv gehört nicht zum Lieferumfang

## Hauptmerkmale

**Dynamic Bereich: 60dB**

**Geeignet für schwierige Beleuchtungsverhältnisse**

**Horizontale Auflösung: 480 TV-Linien**

**Hohe Lichtempfindlichkeit: 1,0 Lux (F1,2)**

**Gegenlichtkompensation (BLC)**

**Automatische Verstärkungsregelung (AGC)**

**Apertur-Korrektur horizontal und vertikal (APC)**

**Automatischer Weißabgleich (AWB)**

**Integrierter Auto-Iris Verstärker**

**Spannungsversorgung: 12VDC / 24VAC**

**CS-Mount**

**Zertifiziert nach UVV-Kassen**

## Spezifikationen

<b>System</b>	CCIR/PAL
<b>Aufnahmesensor</b>	1/3" Sony Progressive Scan Interline Transfer CCD
<b>Aktive Bildelemente</b>	Ca. 440.000, (H) 752 x (V) 582
<b>Signalverarbeitung</b>	Digital (DSP)
<b>Synchronisation</b>	Intern/Netzverkoppelt
<b>Empfindlichkeit bei 50% Videosignal</b>	1,0 Lux bei F 1,2
<b>Horizontale Auflösung</b>	480 TV Linien
<b>Gamma-Korrektur</b>	Ca. 0,6
<b>Verstärkungsregelung (AGC)</b>	30 dB
<b>Apertur-Korrektur (APC)</b>	Horizontal und Vertikal
<b>Flackerfrei-Funktion</b>	Vermeidet Flackereffekte, wenn die Frequenz der Spannungsversorgung von der Bildwechselfrequenz abweicht (Ein-/Ausschaltbar)
<b>Dynamikbereich (WDR)</b>	60dB
<b>Signal-/Rauschabstand</b>	48 dB (AGC ausgeschaltet)
<b>Farbtemperatur-Anpassung (WCCB)</b>	Gleicht Farbtemperaturunterschiede zwischen Bereichen mit hoher und niedriger Beleuchtungsstärke aus (Ein-/Ausschaltbar)

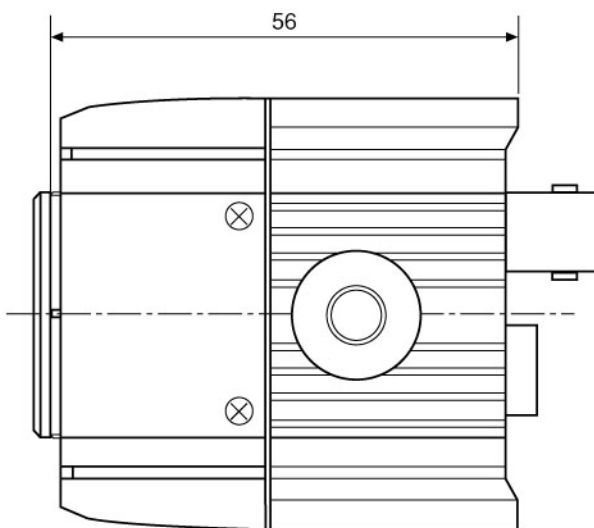
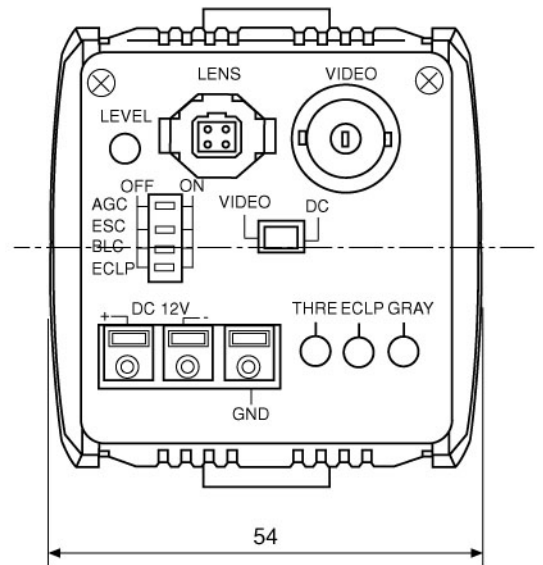
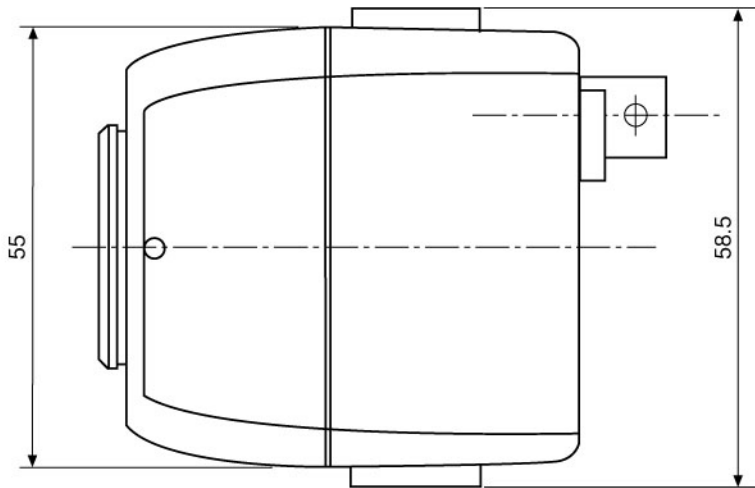
**CG-202P**

(Fortsetzung Spezifikationen)

<b>Lichtregelbereich (AI + AGC)</b>	100.000.000:1 (Blendenbereich F1,4 bis F300, DC-Obj.+WDR+AGC)
<b>Gegenlichtkompensation (BLC)</b>	Ein-/Ausschaltbar
<b>Interne Einstellungen</b>	Keine
<b>Externe Einstellungen</b>	Regler für DC-Spannungsgesteuerte Objektive, vertikale Phase; AGC, BLC, WDR, WCCB, Flackerfrei Ein/Aus; AWB, Sync.-Umschaltung; Objektivanpassung; Auflagemaß
<b>Videoausgang</b>	1 Vss, FBAS, 75 Ohm
<b>Externe Anschlüsse</b>	Blendensteuerung (4-pol.), Video (BNC), Spannungseingang
<b>Objektivanschluss</b>	CS-Mount
<b>Nutzbare Blendensteuerungen</b>	Manuell ; DC-Spannungsgesteuert
<b>Objektivanpassung (L. AD)</b>	Gleicht das Objektiv auf die Kamera an
<b>Betriebsspannung (+/- 10%)</b>	12VDC/24VAC, 50Hz
<b>Leistungsaufnahme</b>	Ca. 4,7 W
<b>Kamerabefestigung</b>	1/4" - 20 UNC Gewinde an der Gehäuseober- und -unterseite
<b>Temperaturbereich</b>	-10°C bis +50°C
<b>Gewicht</b>	200 g
<b>Farbe</b>	RAL 7048 (ähnlich)
<b>Abmessungen (HxBxT)</b>	Siehe Maßzeichnung
<b>Lieferumfang</b>	4-pol. Objektiv-Stecker

**Zubehör**

<b>70769 / WD-22</b>	Wandarm mit Kugelkopf,
<b>70448 / VT-PS12DC-6</b>	Stecker-Netzgerät 100-240VAC/12VDC
<b>77772 / VT-PS12DCDT</b>	Netzgerät 12VDC/0,5A, Tischpultversion



Maße/Dimensions: mm

VIDEOR TECHNICAL E. Hartig GmbH  
 Carl-Zeiss-Straße 37 · 63322 Rödermark · Germany  
 Telefon +49 (0) 60 74/8 88-0 · Telefax +49 (0) 60 74/8 88-100  
 info@videortechnical.com · www.videortechnical.com

