

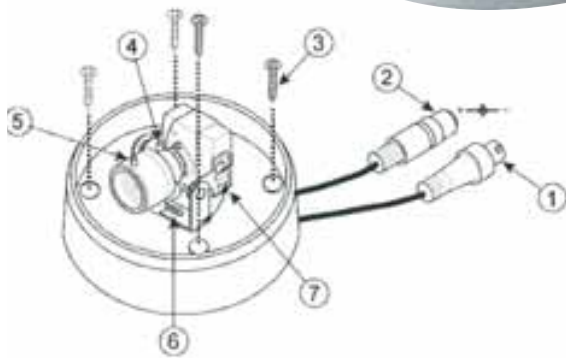
Vandalen - Domekamera S/W 420TVL

EcoLINE
powered by Security-Center



Produkt-Highlights:

- Vandalensicheres Schutzgehäuse
- Digitaler Signalprozessor (DSP)
- 1/3" Sony Super HAD CCD
- Variofokalobjektiv mit Auto-Iris und 3,5 – 8mm Brennweite
- 0,065 Lux bei F1.6
- Gegenlichtkompensation (BLC)
- Verstärkerregelung (AGC)
- Kompakte Bauweise



- 1 BNC Anschluss
- 2 Spannungsversorgung
- 3 Montagepunkte
- 4 Brennweite
- 5 Focus
- 6 Horizontale und vertikale Einstellungen
- 7 Weitere Funktionseinstellungen auf der Kamerarückseite

Artikel - Nr.: TV7060

Kurzbeschreibung:

Dieser vandalensichere Kompaktdome hat ein robustes Zink-Druckgussgehäuse mit einer schlagfesten, oberflächenbehandelten PVC-Kuppel. Er ist mit einem 3,5-8mm Variofokalobjektiv ausgestattet und man kann somit den

Blickwinkel von 35°-78°, je nach Überwachungsfläche, einstellen. Durch die horizontale und vertikale Einstellmöglichkeit der Kamera ist eine Decken- oder auch Wandmontage möglich. Die Gegenlichtkompensation (BLC) und

Verstärkerregelung (AGC) sorgen für scharfe und brillante Bilder. Durch die kleine kompakte Bauform kann der Dome für die Überwachung unterschiedlichster Bereiche eingesetzt werden.

Technische Daten

Bildaufnehmer	1/3" Sony Super HAD CCD-Chip	Luftfeuchtigkeit	>90%, nicht kondensierend
TV-Linien	420 Linien	Material	Zink-Druckguss, Rauchglas-PVC
Auflösung	291.000	Maße (DxH)	140 – 96,5mm
Mindestbeleuchtung	0,065 Lux bei F1.6	Gewicht	1100 Gramm
Signalrauschabstand	> 48 dB	Farbe	weiß-grau
Elektronik Shutter	1/50 sec. – 1/110.000 sec.		
Objektiv	3,5-8mm Vario-Fokalobjektiv		
Horizontaler Blickwinkel	35°-78°		
Videoausgang	1 Vss, 75 Ohm, BNC		
Videonorm	CCIR		
Gegenlichtkompensation (BLC)	Ja		
Verstärkerregelung (AGC)	Ja		
Auto. Weißabgleich	Ja		
Schutzart	IP 66		
Spannungsversorgung	12 VDC		
Leistungsaufnahme	1,32 Watt		
Betriebstemperatur	-10°C - + 50°C		